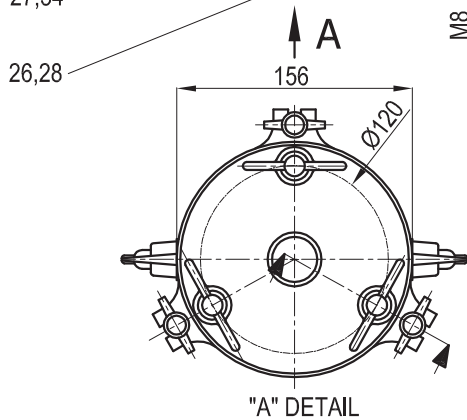
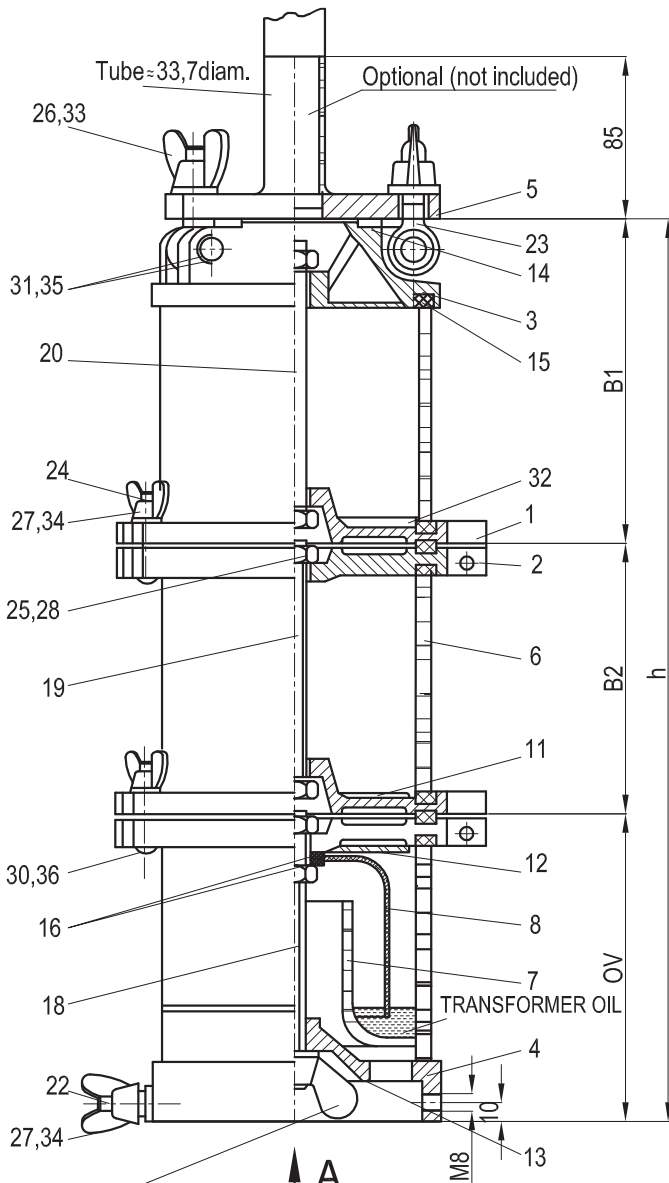
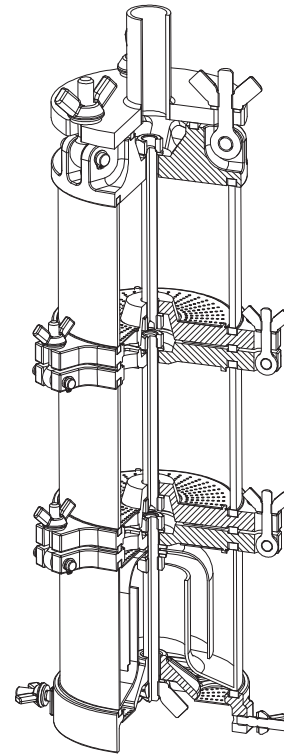


TYPE	MH 1.2 KG	MH 2.4 KG	MH 3.6 KG	MH 4.8 KG
CODE NO	641	651	661	671



DIMENSION	L1	L2	L3	L4
SILICAGEL AMOUNT (kg.)	1.2	2.4	3.6	4.8
HEIGHT (h)	342	489	636	783
WEIGHT OF MOISTURE HOLDERS WITHOUT SILICAGEL (NO FILLING)	9.2	12.6	16.3	20.0
ASSEMBLY GROUPS	B1	1	1	1
	B2	--	1	2
	OV	1	1	1



ITEM NO.	QUANTITY	DESCRIPTION	MATERIAL
1	2	PARTITION PLATE	DIN 42 562-1
2	2	PARTITION PLATE	DIN 42 562-2
3	1	TOP SECTION	DIN 42 562-3
4	1	BOTTOM SECTION	DIN 42 562-4
5	1	FLANGE	DIN 42 562-5
6	2	GLASS CYLINDER	DIN 42 562-6
7	1	OIL CONTAINER	DIN 42 562-7
8	1	DOME	DIN 42 562-8-ALUMINYUM
11	2	PERFOTED PLATE	DIN 42 562-11
12	1	PERFOTED PLATE	DIN 42 562-12
13	1	PERFOTED PLATE	DIN 42 562-13
14	1	GASKET	DIN 42 562-14
15	8	GASKET	DIN 42 562-15
16	2	GASKET	DIN 42 530-M1-250
18	1	BOLT	M12x150-A2.70
19	1	BOLT	M12x130-A2.70
20	1	BOLT	M12x140-A2.70
22	2	STUD BOLT	DIN 939-M8x30-A2.70
23	3	EYEBOLT	DIN 444-BIM 12x55
24	6	EYEBOLT	DIN 444-BIM 8x40-A2.70
25	5	HEXAGON NUT	DIN 934-M12-A2.70
26	4	WING NUT	DIN 315-M12-A2.70-C
27	8	WING NUT	DIN 315-M8-A2.70-C
28	6	SPRING WASHER	B 12-nr St
29	13	GROOVED PIN	2.5x5-5CrNi 1911
30	12	CIRCLIPS	DIN 471-8x0.8-nrSt
31	6	CIRCLIPS	DIN 471-10x1-nrSt
33	3	WASHER	DIN 125-B 13-nrSt
34	8	WASHER	DIN 125-B 8.4-nrSt
35	3	STUD	DIN 42 562-35
36	6	STUD	DIN 42 562-36